

Mach 130 F Mach 130

Untersuchungsleuchten für Diagnose und kleine Chirurgie mit dielektrischem Lichtsystem

Das von Dr. Mach entwickelte Lichtsystem zeichnet sich durch einen bislang unerreichten allgemeinen Farbwiedergabewert $R_a = 96$ aus. Das heißt: Die Farben des kompletten sichtbaren Lichtspektrums werden **natürlich** und **kontrastreich** wiedergegeben. Das Wundfeld erscheint in einem **angenehmen** Licht.

Um aber auch die unterschiedlichen **Rottöne** im Wundfeld erkennen zu können, ist die exakte Wiedergabe der Farbe „rot“ wesentlich. $R_g > 90$ bedeutet für den Arzt sichtbar bessere Detailerkennung des Wundfeldes. Auch hier ist Dr. Mach wegweisend.

Der Einsatz bikonvexer Streulinzen mit Mikrostruktur gewährleistet weitgehende Schattenfreiheit sowie Homogenität des Leuchtfeldes.

Die **Fokussierbarkeit** der Mach 130F ermöglicht eine **punktueller Tiefenausleuchtung**. Die Fokussierung selbst erfolgt – wie bei großen OP-Leuchten – über eine Drehung des Handgriffes.

Durch den Handgriff und die außenliegenden Griffleisten kann die Leuchte schnell und exakt positioniert werden.

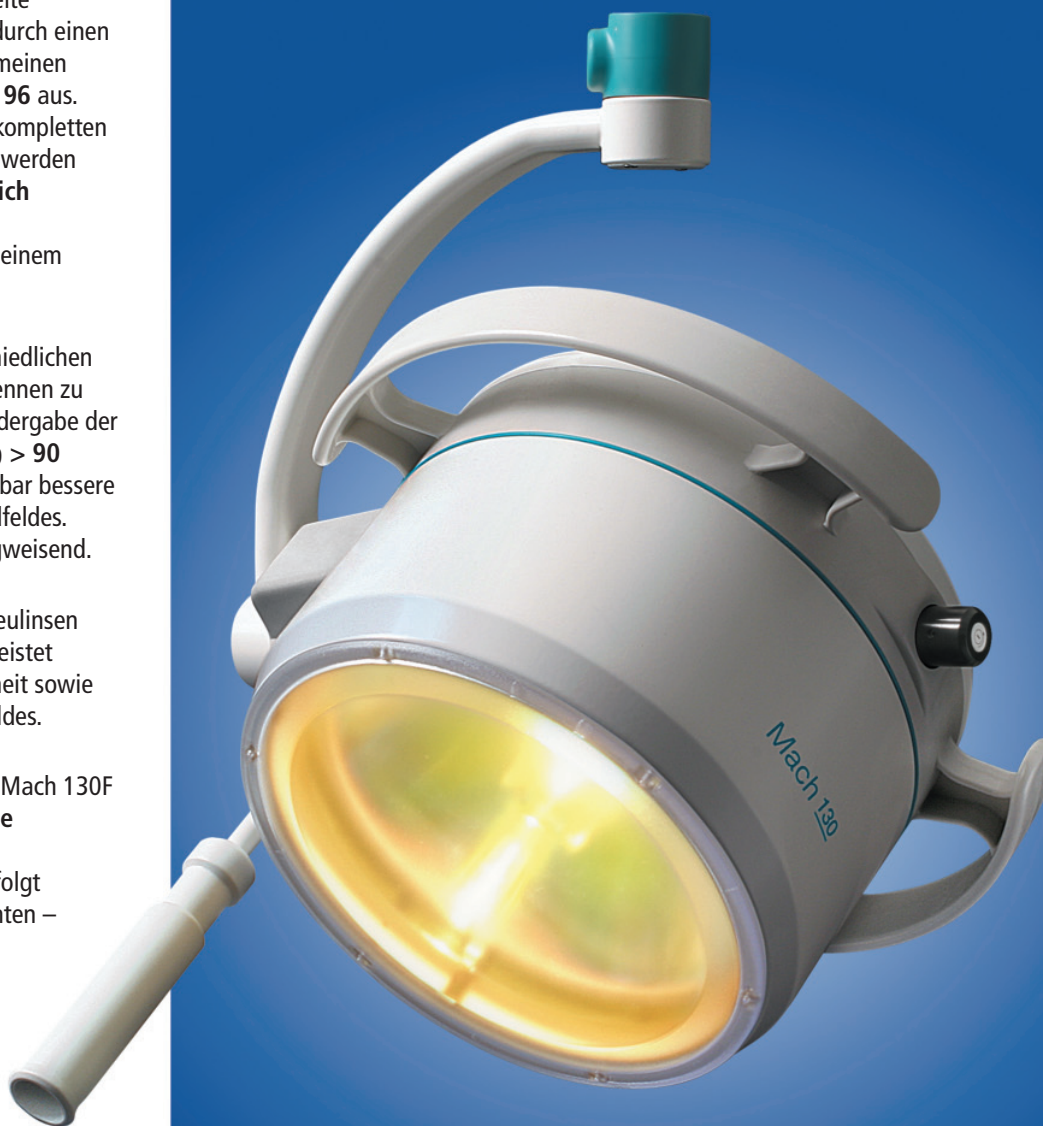
Der im Leuchtgehäuse integrierte Trafo (230V/24V) ermöglicht über das Drehen des Ein/Aus-Schalters eine stufenlose Helligkeitsregulierung. Auf Wunsch auch mit separatem Transformator lieferbar (dann aber keine Helligkeitsregulierung).

Verwendet werden computeroptimierte Kaltlichtreflektoren und – bei der Mach 130 F zusätzlich – Kaltlichtfilter, die die **Temperaturerhöhung im Wundfeld** (Wärmeabstrahlung) auf ein Minimum reduzieren.

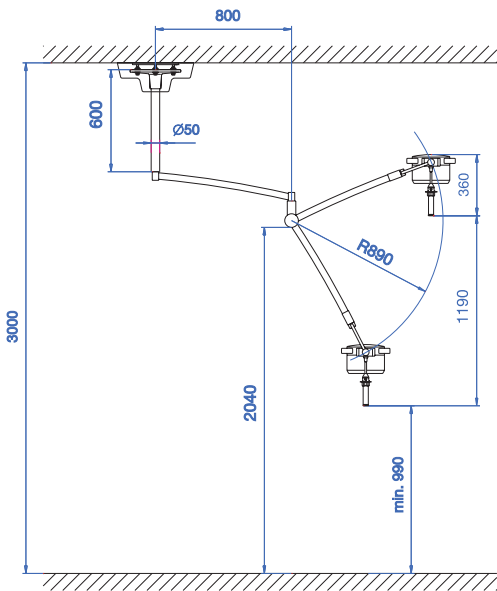
Sterilisierbarer Handgriff gegen Aufpreis lieferbar.

Dr. Mach

Medical lighting
+Technology



Technische Daten:	Mach 130 F	Mach 130
Beleuchtungsstärke in 1m Abstand	50.000 lux	35.000 lux
Farbwiedergabe-Index R_a (allgemein)	96	93
Farbwiedergabe-Index R_g (rot)	> 90	> 80
Farbtemperatur	4300 K	4300 K
Leuchtfeldgröße bei 1m Abstand	14 - 25 cm	17 cm
Arbeitsabstand	fokussierbar 70 - 140 cm	Fix-Fokus 70 - 140 cm
Leuchtenkörperdurchmesser	22 cm	22 cm
Halogenlampe	22,8/24V - 50W	22,8/24V - 50W
Netzanschluß	230/250V	230/250V
Lackierung	reinweiß RAL 9010 seidenmatt	reinweiß RAL 9010 seidenmatt

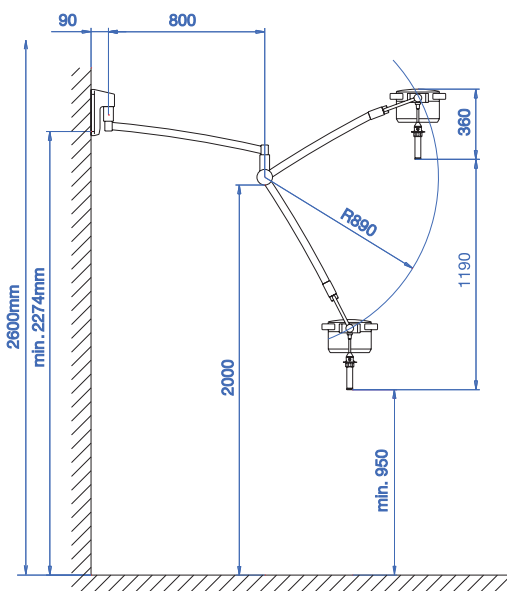


Deckenmodell

Mach 130 F SWING
Best.-Nr. 130 230 3330
Mach 130 SWING
Best.-Nr. 130 120 3330

Bitte genaue Raumhöhe angeben!

- Modellkombinationen mit mehreren Leuchtenkörpern bzw. Geräteträgern lieferbar.
 - Höhenverstellung: 119 cm
 - Schwenkradius: 169 cm
 - Komplettgewicht bei Raumhöhe 3 m: 15 kg
- Zubehör
- Deckenverankerungsring TK 270
Best.-Nr. 1500 0002 70



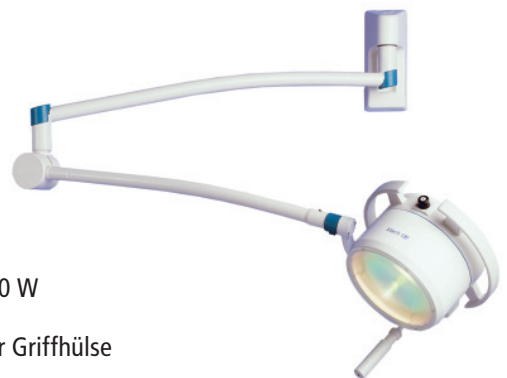
Wandmodell

Mach 130 F SWING
Best.-Nr. 130 230 2202
Mach 130 SWING
Best.-Nr. 130 120 2202

- Komplettgewicht: 8 kg

Zubehör für alle Modelle:

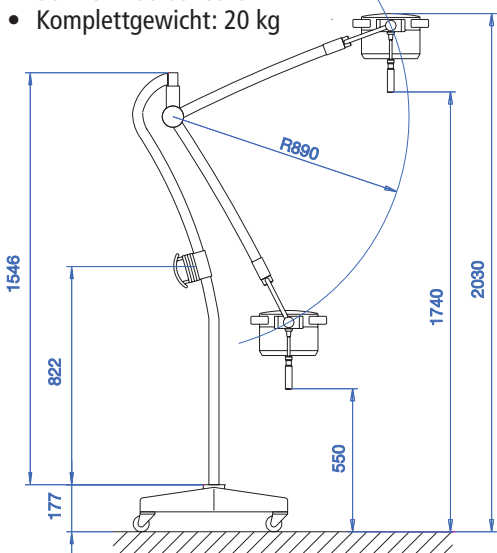
- Ersatzhalogenlampe 22,8 V 50 W
Best.-Nr. 6710 0201
- Griffstange mit sterilisierbarer Griffhülse
Best.-Nr. 9000 2400 93
- Zusätzliche sterilisierbare Griffhülse
Best.-Nr. 2115 0002



Stativmodell SWING

Mach 130 F SWING
Best.-Nr. 130 230 1300
Mach 130 SWING
Best.-Nr. 130 120 1300

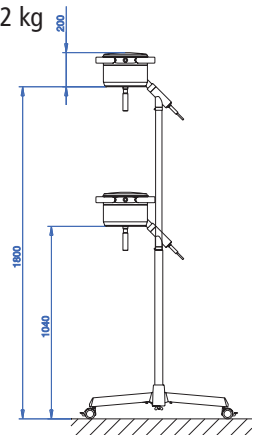
- Stativ mit SWING-Arm
- Höhenverstellung: 55 - 174 cm
- Schwenkradius: 89 cm
- Komplettgewicht: 20 kg



Stativmodell Kurzarm

Mach 130 F
Best.-Nr. 130 230 1100
Mach 130
Best.-Nr. 130 120 1100

- Stativ mit Einhandhöhenverstellung: 104 - 173 cm
- Komplettgewicht: 12 kg



kooperatives Mitglied der ZMT
Zentralvereinigung Medizin-Technik

www.dr-mach.de