

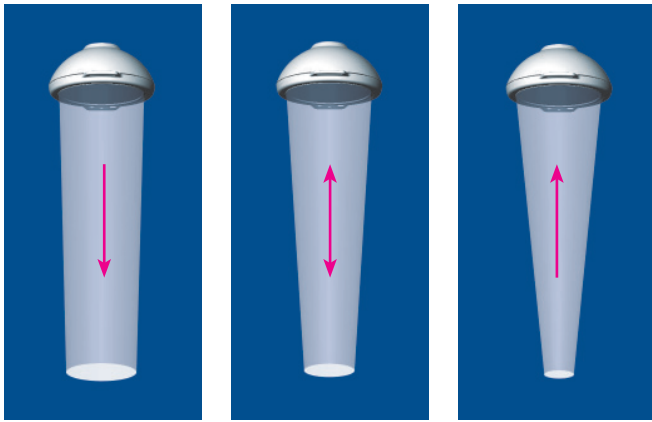
Dr. Mach
Lighting & Technology



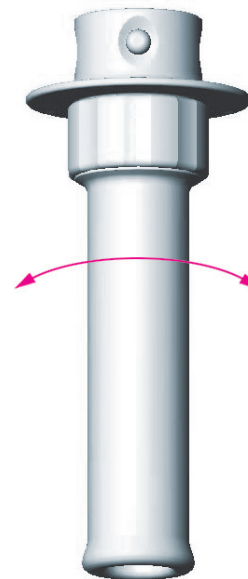
M2 Kleine OP-Leuchte

Überragende Farbwiedergabe
Tageslicht-Charakter
Wartungsfreundlichkeit
Einfaches Handling
Strömungsgünstigkeit
Facettierter Kaltlichtreflektor

Die Technologie



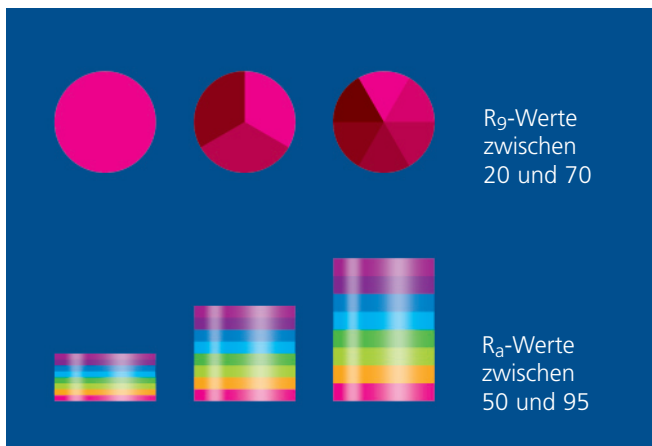
- Punktueller Ausleuchten tiefster Wundkanäle mit hoher Lichtintensität
- Exakte Anpassung des Leuchtfelddurchmessers an die Wundfeldgröße



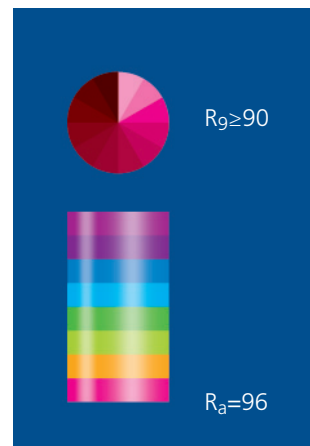
Fokussierung

Bei der Fokussierung verschiebt sich die Glühlampe im Reflektor. Über die Fokussierung wird eine exakte Anpassung des Leuchtfeldes an die Größe des Wundfeldes erreicht.

Die Fokussierung erfolgt über die Drehung des sterilisierbaren Handgriffes.



Herkömmliche Lichtsysteme



Dr. Mach Lichtsystem R96

Farbwiedergabe

Mit einer bislang unerreichten Farbwiedergabe $R_a=96$ und $R_9 \geq 90$ erkennen Sie jetzt mühelos feinste Farbnuancen im Gewebe, insbesondere bei den Farben rot und gelb. Das Farbspektrum des Wundfeldes wird natürlich und kontrastreich wiedergegeben. Das OP-Licht wirkt für das Auge spürbar angenehmer. Großer Wert wurde auf die natürliche Wiedergabe der Farbe rot gelegt. $R_9 \geq 90$ bedeutet für den Chirurgen sichtbar bessere Detailerkennung des Wundfeldes.



Facettiertes Reflektorsystem Kühles Licht

Der computerberechnete facettierte Reflektor erhöht die Kontrastwirkung des OP-Lichtes und gewährleistet Homogenität, sowie geringste Schattigkeit im Leuchtfeld. Der dielektrisch beschichtete Kaltlichtfilter reduziert die Wärmeabstrahlung auf ein Minimum und verhindert eine Erwärmung im Kopfbereich.

Wartungsfreundlichkeit

Das OP-Leuchtgehäuse läßt sich mit zwei Handgriffen ohne Werkzeug öffnen. Sie haben Zugang zu allen Systemkomponenten, die mittels Modultechnik problemlos ausgetauscht werden können. Glühlampenwechsel innerhalb von 30 Sekunden.

Strömungsgünstigkeit

Die strömungsgünstige Gehäuseform, die leicht zu reinigen ist, läßt keinen Wärmestau im Kopfbereich zu und schafft darüber hinaus optimale Voraussetzungen für Lamina Flow Systeme (Klimadecken).

Das Produkt: Kleine OP-Leuchte Mach M2 / M2 F



M2 Deckenmodell Bestell-Nr. 170 120 3330
M2 F Deckenmodell Bestell-Nr. 170 230 3330



M2 Wandmodell Bestell-Nr. 170 120 2202
M2 F Wandmodell Bestell-Nr. 170 230 2202



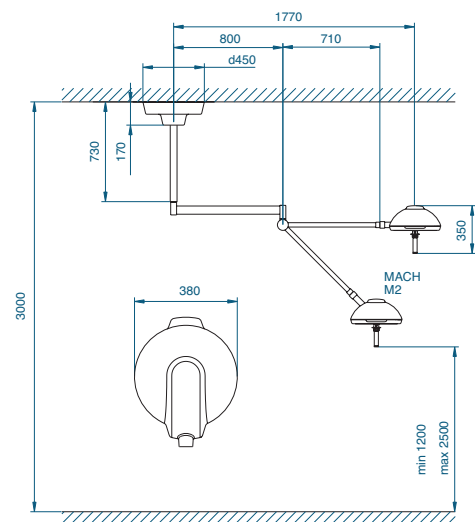
M2 Stativmodell Bestell-Nr. 170 120 1300
M2 F Stativmodell Bestell-Nr. 170 230 1300

Technische Daten		
M2 Lichtsystem 1)	Mach M2 F2)	Mach M2 3)
Beleuchtungsstärke Lux in einem Meter Abstand	80.000	60.000
Farbwiedergabe $R_a^{4)}$ bei 4300 Kelvin	96	96
Farbwiedergabe $R_9^{5)}$ bei 4300 Kelvin	≥ 90	≥ 90
Fokussierbare Leuchtfeldgröße	14-28 cm	18 cm Fixfokus
Bestrahlungsstärke im Feld bei 100.000 Lux	280 lm/W	280 lm/W
Farbtemperatur (Kelvin)	4.300 K	4.300 K
Temperaturerhöhung im Kopfbereich	2°C	2°C
Leistungsaufnahme gesamt	80 VA	80 VA
Anzahl Leuchtmittel:		
Halogen IRC 22,8/24V 80W	1	1
Arbeitsbereich	70-140 cm	70-140 cm
Höhenverstellung	130 cm	130 cm

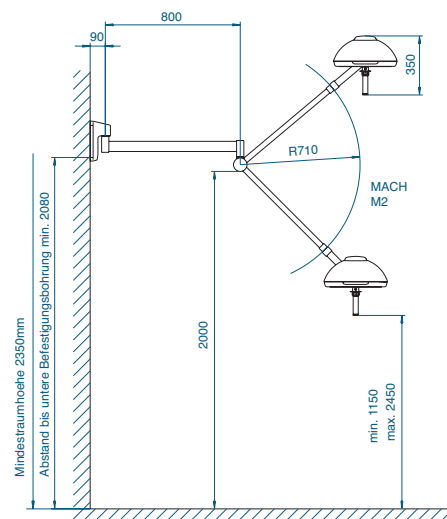
Technische Änderungen vorbehalten

- 1) Trafo extern
- 2) F-Modelle mit Fokussierung
- 3) Modelle mit Fixfokus
- 4) R_a ist ein Mittelwert aus R_1 =altrosa, R_2 =senfgeb, R_3 =gelbgrün, R_4 =hellgrün, R_5 =türkisblau, R_6 =himmelviolett, R_7 =asterviolett und R_8 =fl iederviolett. Maximalwert=100.
- 5) R_9 ist der Wert für die Wiedergabe der Farbe Rot. Dieser Index geht nicht in die Berechnung des allg. Farbwiedergabeindex R_a ein. Bei dem herkömmlichen OP-Licht liegen die Werte üblicherweise zwischen 20 und 70. Maximalwert=100. Werte über 90 bedeuten für den Chirurgen sichtbar bessere Detailerkennung des Wundfeldes.

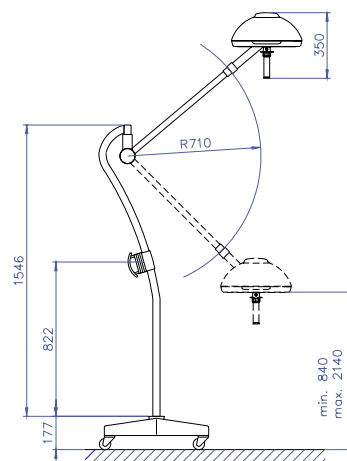
Mach M2 Deckenmodell



Mach M2 Wandmodell



Mach M2 Stativmodell



Dr. Mach GmbH & Co.KG
Flossmannstraße 28, D-85560 Ebersberg
Telefon: +49 (0) 8092-20930, Telefax: +49 (0) 8092-209350
www.dr-mach.de
e-mail: info@dr-mach.de