

Triaflex R96

Operationsleuchte für kleine und mittlere Chirurgie mit dem Lichtsystem R96

Das von Dr. Mach entwickelte Lichtsystem R96 zeichnet sich durch einen für Untersuchungen und Chirurgie bisher unerreichten allgemeinen Farbwiedergabewert $R_a = 96$ aus. Das heißt:
Die Farben werden **natürlich** und **kontrastreich** wiedergegeben. Das Wundfeld erscheint in einem **angenehmen** Licht.

Um aber auch die unterschiedlichen **Rottöne** im Wundfeld erkennen zu können, ist die exakte Wiedergabe der Farbe „rot“ wesentlich. $R_9 > 90$ bedeutet für den Arzt sichtbar bessere Detailerkennung des Wundfeldes. Auch hier ist Dr. Mach wegweisend.

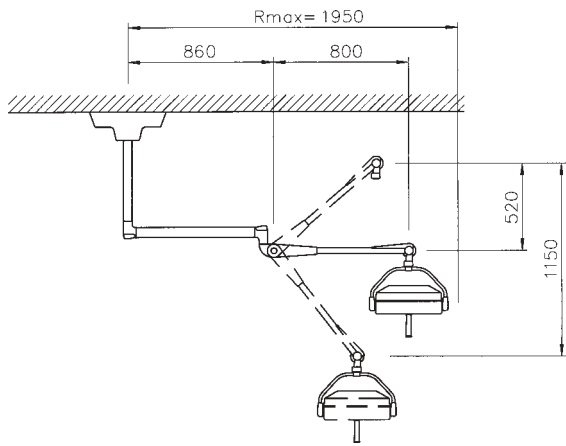
- Helligkeitsregulierung über Zwei-Stufen-Schaltung.
- Ringkerntrafo im Leuchtenkörper. Auf Wunsch auch mit separatem Trafo lieferbar (dann keine Zwei-Stufen-Schaltung).
- Sterilisierbare Griffhülse.
- Vollkardanische Aufhängung gegen Aufpreis
Best. Nr. 9000 1500 98
- Fokussierbarkeit bei Lichtsystem R96 inklusive, bei Lichtsystem R86 gegen Aufpreis
Best.-Nr. 9000 3001 30



Dr. Mach
Leuchten + Technik

Technische Daten:	Triaflex R96	Triaflex
Beleuchtungsstärke	60.000 Lux	50.000 Lux
Farbwiedergabe-Index R_a (allgemein)	96	86
Farbtemperatur	4300 K	4300 K
Leuchtfeldgröße	15 - 23 cm fokussierbar	20 cm (Fokussierung gegen Aufpreis)
Arbeitsbereich	70 - 140 cm	70 - 140 cm
Leuchtenkörperdurchmesser	40 cm	40 cm
Bestrahlungsstärke bei 100.000 Lux	389 W/m ²	416 W/m ²
Temperaturerhöhung im Kopfbereich	2° C	2° C
Halogenlampe	3 x 22,8V 40W	3 x 22,8V 40W
Leistungsaufnahme	120 W	120 W
Netzanschluß	230/250V 50-60 Hz	230/250V 50-60 Hz
Lackierung	reinweiß RAL 9010 seidenmatt	reinweiß RAL 9010 seidenmatt

Technische Änderungen vorbehalten.



Deckenmodell

Triaflex R96

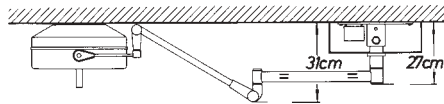
Best.-Nr. 3002 3031 30

Triaflex

Best.-Nr. 3001 1031 30

Bitte genaue Raumhöhe angeben!

- Modellkombinationen mit mehreren Leuchtenkörpern bzw. Geräteträgern lieferbar (bitte anfragen).
- Höhenverstellung: 115 cm
- Komplettgewicht bei Raumhöhe 3 m: 22 kg



Aufhängung mit verdrehtem Bügel
für **Raumhöhen unter 2,50 m**

Triaflex R96

Best.-Nr. 3002 3031 25

Triaflex

Best.-Nr. 3001 1031 25

Wandmodell

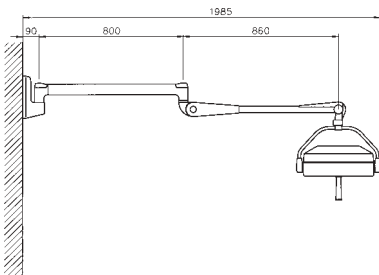
Triaflex R96

Best.-Nr. 3002 3021 00

Triaflex

Best.-Nr. 3001 1021 00

- Höhenverstellung: 115 cm
- Komplettgewicht: 15 kg



Stativmodell

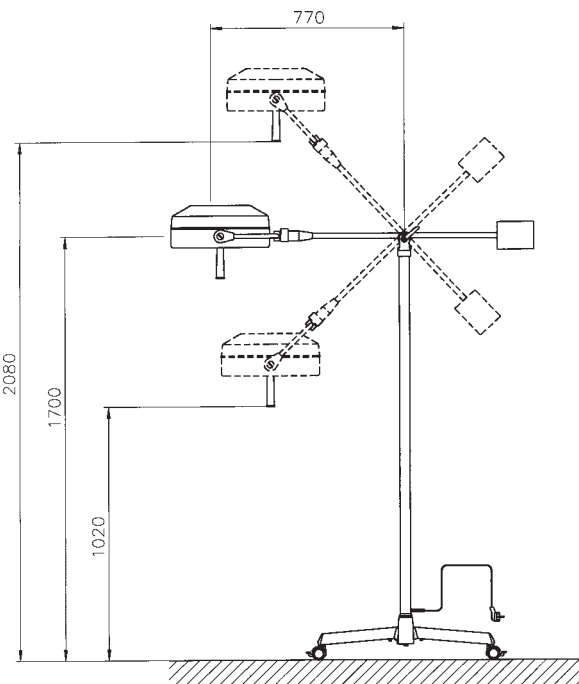
Triaflex R96

Best.-Nr. 3002 3012 00

Triaflex

Best.-Nr. 3001 1012 00

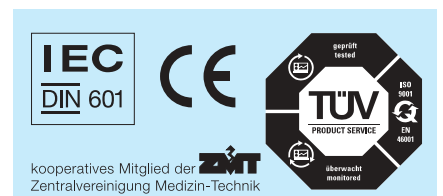
- Transformator als Gegengewicht
- Komplettgewicht: 20 kg



Zubehör:

Ersatz-Halogenlampe 22,8/24 V 40 W
Zusätzliche sterilisierbare Griffhülle
Stelltrafo zur Helligkeitsregulierung
Umschalt-Relais für Notstrom 24 V, 25 A
Deckenverankerungsring TK 270

Best.-Nr. 6710 0101
Best.-Nr. 2215 0001
Best.-Nr. 1500 9722 87
Best.-Nr. 1500 9410 00
Best.-Nr. 1500 0002 70



www.dr-mach.de

04.01/5000