

Trigenflex R96

Operationsleuchte für die große Chirurgie mit dem Lichtsystem R96

Das von Dr. Mach entwickelte Lichtsystem R96 zeichnet sich durch einen für Untersuchungen und Chirurgie bisher unerreichten allgemeinen Farbwiedergabewert **R_a = 96** aus. Das heißt:
Die Farben werden **natürlich** und **kontrastreich** wiedergegeben. Das Wundfeld erscheint in einem **angenehmen** Licht.

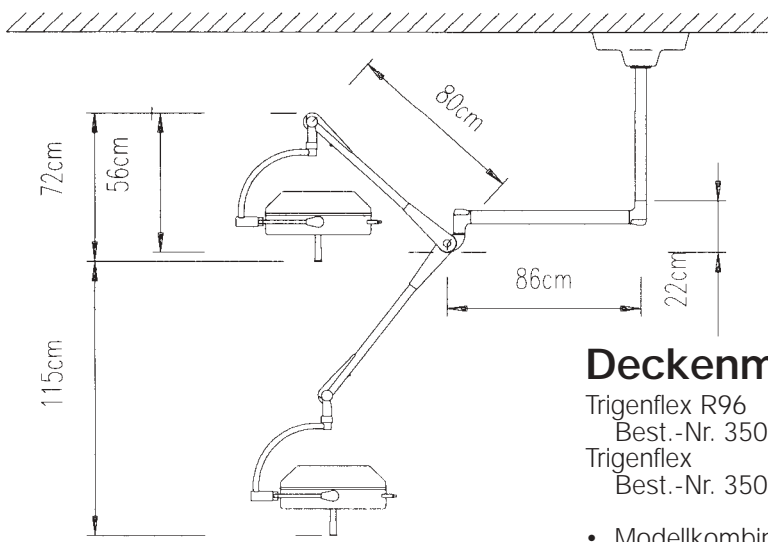
Auch die verschiedenen **Rottöne** im Wundfeld können exakt erkannt werden. Gegen Mehrpreis liefern wir ein Lichtsystem mit einem Farbwiedergabe-Index **R₉ > 90** (Dieser Index bezieht sich auf den Wiedergabewert der Farbe rot; er geht nicht in die Berechnung des allgemeinen Farbwiedergabe-Index R_a ein).

Das heißt für den Arzt: Die **Detailerkennung des Wundfeldes** ist deutlich verbessert. Auch hier ist Dr. Mach wegweisend.

Verwendet werden neue computeroptimierte Kaltlichtfilter und Kaltlichtreflektoren, die sowohl den **unerwünschten Wärmestau im Kopfbereich, als auch die Temperaturerhöhung** im beleuchteten Wundfeld (Wärmeabstrahlung) auf ein Minimum reduzieren.



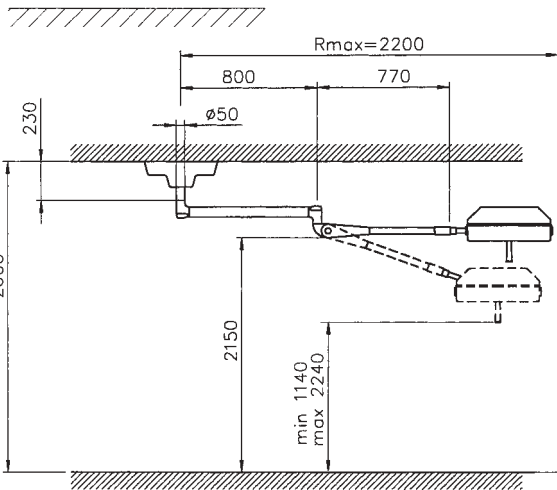
Technische Daten:	Trigenflex R96	Trigenflex
Beleuchtungsstärke	125.000 Lux	100.000 Lux
Farbwiedergabe-Index R _a (allgemein)	96	86
Farbtemperatur	4300 K	4300 K
Leuchtfeldgröße fokussierbar	15 - 26 cm	15 - 26 cm
Arbeitsbereich	70 - 140 cm	70 - 140 cm
Leuchtenkörperdurchmesser	48 cm	48 cm
Bestrahlungsstärke bei 100.000 Lux	389 W/m ²	416 W/m ²
Temperaturerhöhung im Kopfbereich	2° C	2° C
Halogenlampe	3 x 22,8V 50W	3 x 22,8V 50W
Leistungsaufnahme	150 W	150 W
Netzanschluß	230/250V 50-60 Hz	230/250V 50-60 Hz
Lackierung	reinweiß RAL 9010 seidenmatt	reinweiß RAL 9010 seidenmatt



Deckenmodell

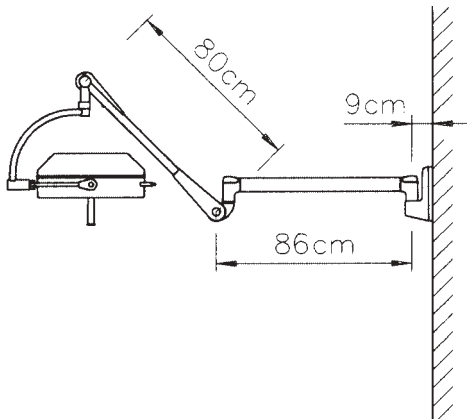
Trigenflex R96
Best.-Nr. 3502 3031 30
Trigenflex
Best.-Nr. 3501 3031 30

- Modellkombinationen mit mehreren Leuchtenkörpern bzw. Geräteträgern lieferbar (bitte anfragen).
- Höhenverstellung: 115 cm
- Ringkerntrafo im Leuchtenkörper. Auf Wunsch auch mit separatem Trafo lieferbar. In diesem Fall keine Schalter am Leuchtenkörper
- Komplettgewicht bei Raumhöhe 3 m: 29 kg



Deckenmodell für Raumhöhen bis 2,70 m

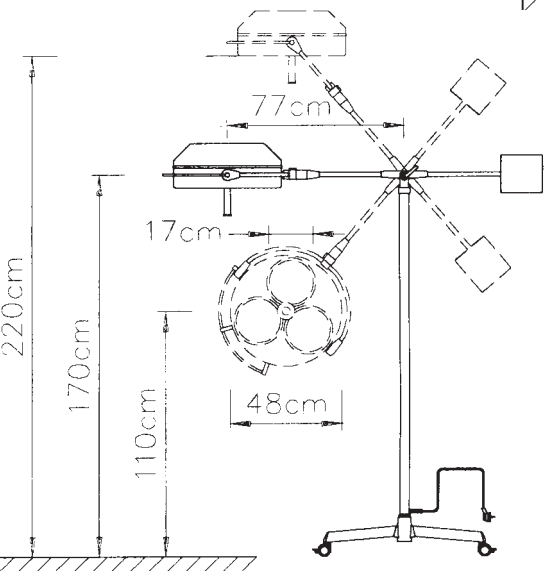
Trigenflex R96
Best.-Nr. 3502 3031 25
Trigenflex
Best.-Nr. 3501 3031 25



Wandmodell

Trigenflex R96
Best.-Nr. 3502 3021 00

- Höhenverstellung: 115 cm
- Ringkerntrafo im Leuchtenkörper
- Komplettgewicht: 22 kg



Stativmodell

Trigenflex R96
Best.-Nr. 3502 3012 00

- Transformator als Gegengewicht
- Komplettgewicht: 32 kg

Zubehör:

Ersatz-Halogenlampe 22,8/24 V 50 W
Zusätzliche sterilisierbare Griffhülse
Stelltrafo zur Helligkeitsregulierung (Nicht für Stativmodell.)
Umschalt-Relais für Notstrom 24 V, 25 A

Best.-Nr. 6710 0201
Best.-Nr. 2115 0002
Best.-Nr. 1500 9722 87
Best.-Nr. 1500 9410 00



kooperatives Mitglied der ZMT Zentralvereinigung Medizin-Technik

www.dr-mach.de